

DACH- UND WANDSYSTEME AUS ALUMINIUM UND STAHL

ALUMINIUM-PROFILTAFELN

ALUMINIUM-PROFILTAFELN

aus AlMn 1 Mg 0,5 nach EN 573

in Fixlängen aus Lagervorrat bis zu einer maximalen Länge von 13 m.

Die Bearbeitung erfolgt in einem modernen Schneidezentrum. Dabei werden die Profile nicht gesägt, sondern mit Profilmessern geschnitten.

Vorteil:

- gradfreie Schnittkanten
- keine Spanbildung
- absolute Rechtwinkeligkeit

Aluminium-Profiltafeln sind einfach zu verarbeiten, wetterfest, langlebig und nahezu wartungsfrei.

Vorteile auf einen Blick:

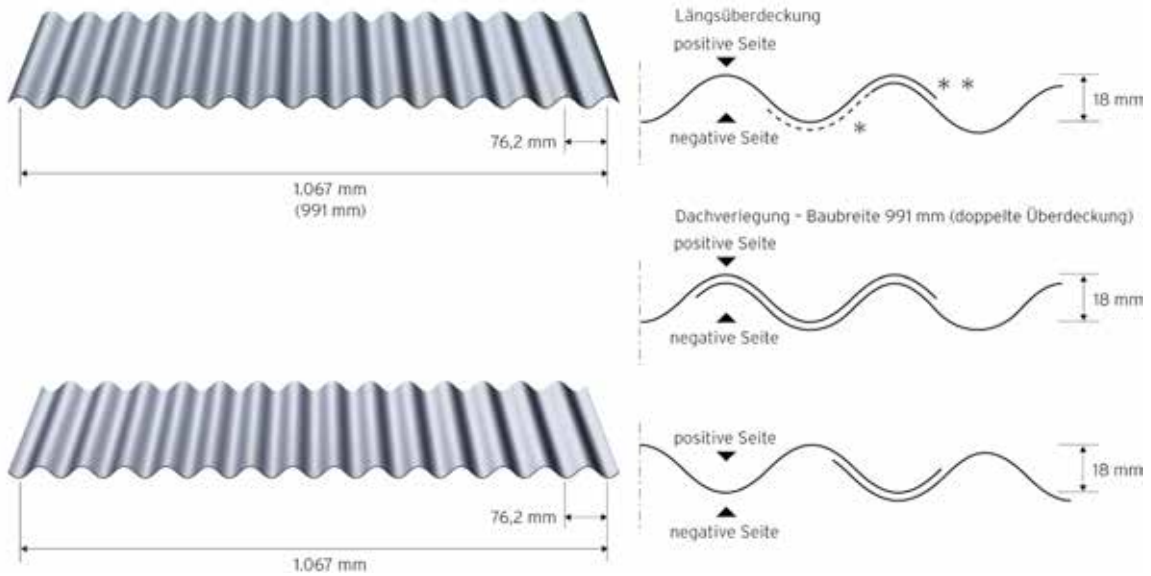
- korrosionsbeständig
- nicht brennbar
- leicht und hochbelastbar
- schnell und einfach zu verlegen
- resistent gegen Algen- und Moosbefall
- ästhetisch in der Wirkung
- bruchsicher
- 100 % recycelbar

Aluminium-Profiltafeln aus EN AW-3005 H18/H49 (AlMn 1 Mg 0,5) in Fixlängen von 500 max. 13.000 mm

Profil	Materialstärke	Baubreite	Oberfläche	
CS 18/76	0,7 mm	1.067 mm	walzblank	
	0,7 mm	1.067 mm	eins. RAL 9006	(*)
	0,7 mm	1.067 mm	eins. RAL 9007	(*)
	0,7 mm	1.067 mm	eins. RAL 7016	(*)
	1,0 mm	1.067 mm	eins. RAL 9006	(*)
CS 27/111	0,8 mm	1.000 mm	eins. RAL 9006	(*)
CS 29/124	0,7 mm	992 mm	positive Seite RAL 7016	(*)
CS 30/153	0,7 mm	1.071 mm	stucco dessinert	
CS 40/167	0,7 mm	1.002 mm	stucco dessinert	

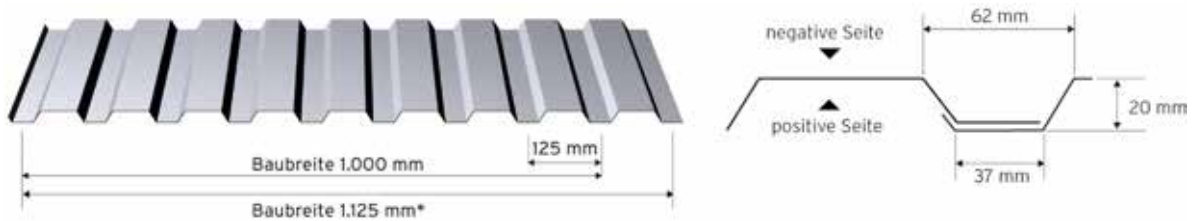
(* Sichtseite mit UV-beständiger Schutzfolie, Rückseite Schutzlack mit Signierung)

CS 18 / 76

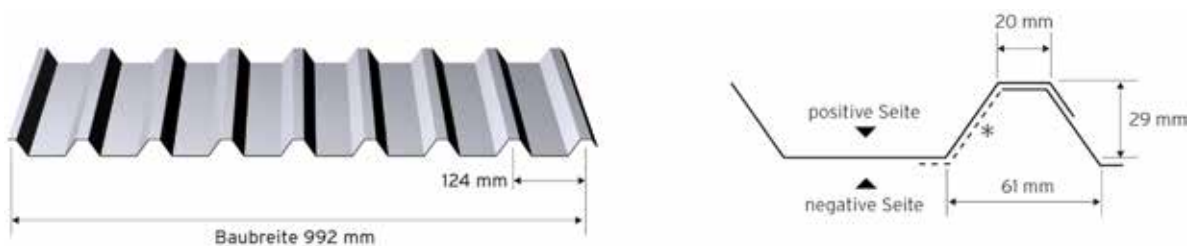


weitere Baubreiten auf Anfrage

CS 20 / 125



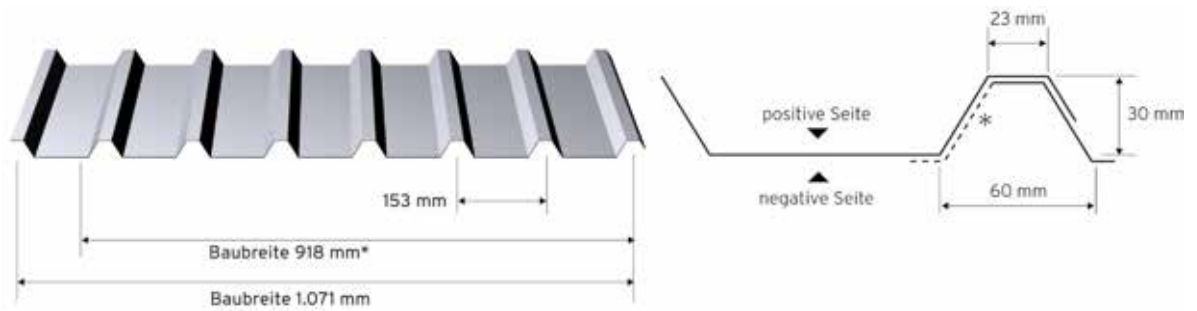
CS 29/124



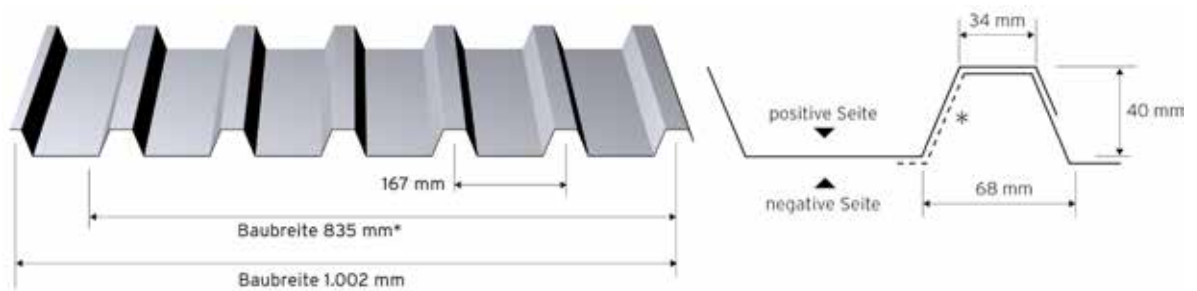
DACH- UND WANDSYSTEME AUS ALUMINIUM UND STAHL

ALUMINIUM-PROFILTAFELN

CS 30 / 153



CS 40 / 167

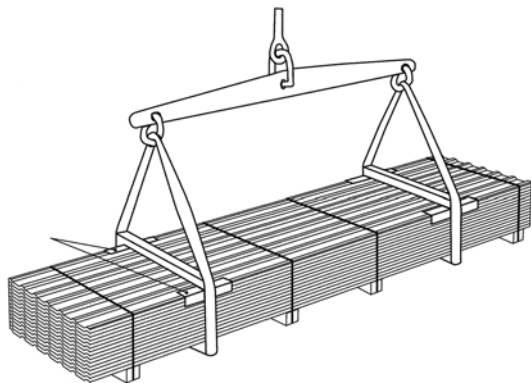


Transport und Entladung

Die Ladung soll trocken transportiert werden. Um bei offenem Transport ein Einregnen zu verhindern, ist die Ladung auf jeden Fall durch wasserundurchlässiges Material – z. B. mit Planen oder Ölpapier – abzudecken.

Die Entladung bzw. der Umschlag von Paletten mit Wellprofiltafeln erfolgt in der Regel mittels Kran, Traverse, gummierten Hebebändern und Spreizvorrichtungen. Nur in Ausnahmefällen – z. B. bei kurzen Tafellängen – ist der Einsatz von Gabelstaplern erlaubt.

Falls für die Aufnahme der Spezialpaletten durch den Kran keine speziellen Traversen mit gummierten Hebebändern zur Verfügung stehen, müssen bei Verwendung normaler Stahlanschlagseile Kantenschutzwinkel an die Paletten angelegt werden, um eine Beschädigung der Profiltafeln zu vermeiden.

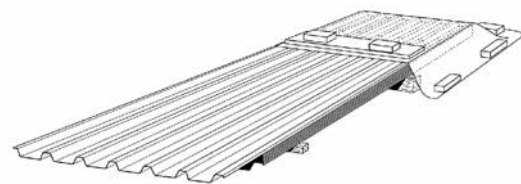


Lagerung

Bei einer Lagerung der Profiltafeln sollte der Lagerplatz nach Möglichkeit überdacht sein. Warme und feuchte Räume sind jedoch zu vermeiden.

Prinzipiell müssen Aluminium-Profiltafeln so gelagert sein, dass sie gut durchlüftet werden. Ebenso wichtig ist der Schutz vor Staub und Schmutz, besonders aber vor nassem Mörtel, Beton und Zement. In unmittelbarer Nähe dürfen keine aggressiven Medien wie Kalk, Soda oder Düngemittel lagern. Eine kurzzeitige Lagerung im Freien ist möglich, wenn die Tafeln durch entsprechende Abdeckung vor Niederschlags-, Spritz- und Schwitzwasser geschützt werden. Die Abdeckung sollte jedoch luftdurchlässig und gegen Windangriff gesichert sein.

Die Profiltafeln sollten auf Holzunterlagen mit unterschiedlicher Höhe gelagert werden, damit ein Gefälle entsteht. Sie dürfen keinesfalls direkt auf dem Boden lagern.



Kurzfristige Baustellenlagerung

