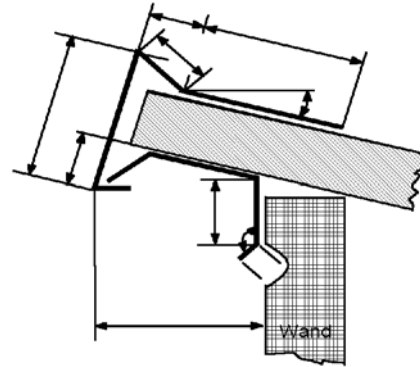


ZUBEHÖR

Kantteile

Sie erhalten unsere Kantenteile in den gleichen Farbtönen wie die Profilbleche. Nicht alle Produkte können in jeder Blechstärke und allen Farbtönen geliefert werden.



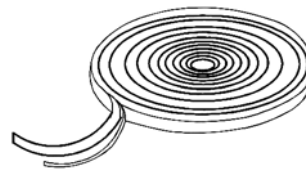
Zahnbleche

Gezahnte Kantenteile sind in den Varianten kleiner Zahn und großer Zahn lieferbar. Die entsprechende Angabe ist bei jeder Bestellung zu vermerken.



Dichtbänder

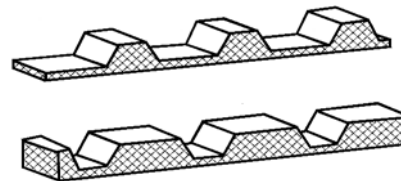
Als Komplettierung unseres Zubehörsortiments erhalten Sie Dichtbänder als thermische Trennung bzw. als Fugenabdichtung Ihrer Dach- und Wandkonstruktion.



Profilfüller

Profilfüller sind Formstücke aus geschlossenzelligem Polyäthylenschaum oder aus Mineralfaser. Sie dienen zum Verschließen von Profilsicken bei Profilblechen.

Lieferbar sind lose Stücke oder Streifen.



ZUBEHÖR

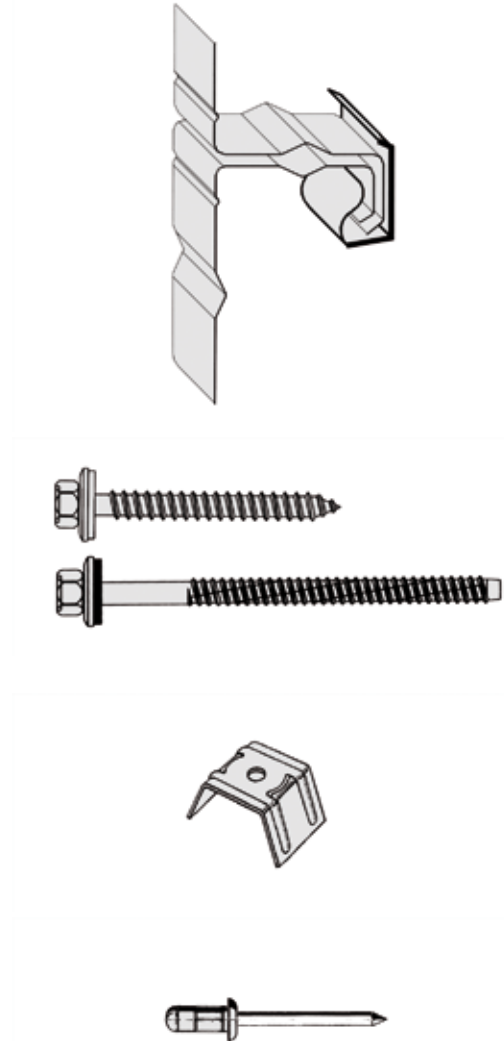
Wärmeschutzprofil Kassetten

Zur Vermeidung von Wärmebrücken bei Kassettenwänden empfehlen wir das Wärmeschutzprofil. Es zeichnet sich durch eine einfache Montage sowie hohe Wirksamkeit aus.

Verbindungsmittel

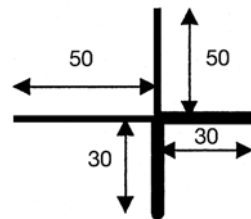
Zur Befestigung von Dächern und Fassaden aus Aluminium und Stahltrapezblechen bieten wir Ihnen die passenden Befestigungsmittel an. Alle Befestigungsmittel sind zugelassene Verbindungsmittel.

- Dichtschrauben
- Bohrschrauben
- Kalotten
- Blindnieten
- Bulb Tite Nieten
- Gerüstanker
- Dachdurchführungen

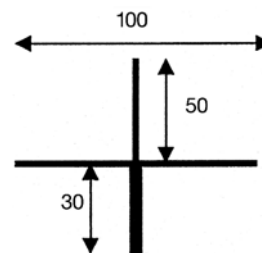


Eck- und Lisenenprofil für Aluminium-Profiltafeln

Eckprofil KI 10



Lisenenprofil Kl 11 WD:
Sichtschenkel: 4 mm
Montageschenkel: 2 mm

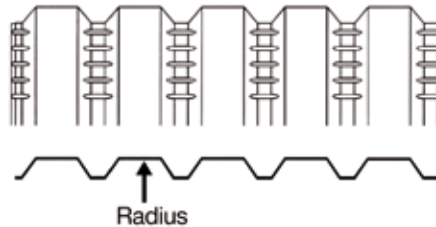


SONDER-ZUBEHÖR

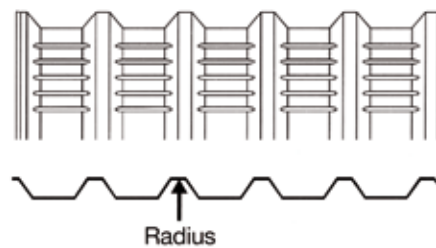
Knickrundungen

Knickgerundete Trapezbleche dienen zur Verkleidung von Dächern und Fassaden. Die attraktive Ausführung gebogener Dachformen, runder Gebäudeecken und Attika- oder Firstabdeckungen erweitern die Gestaltungsmöglichkeiten. Die Trapezbleche können vertikal oder horizontal verlegt werden.

Bogenaußenseite



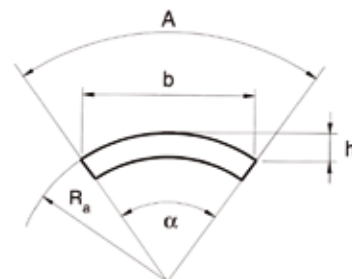
Bogenaußenseite



Bombierung

Optisch besonders attraktive Dach- oder Fassadenformen sind mit bombierten Wellblechen zu realisieren. Die Welle kann vertikal als auch horizontal verlegt werden. Bombierte Profiltafeln erhalten ihre gebogene Form ohne sichtbare Quersickung.

Bogenaußenseite

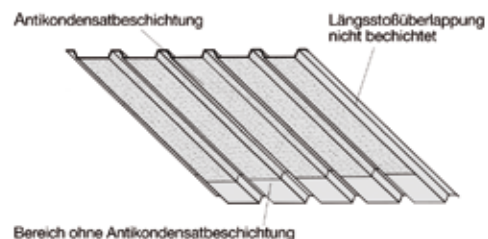


Antikondensatbeschichtung

Häufig werden große, offene Flächen überdacht, ohne dass eine Wärmedämmung nötig oder sinnvoll ist. Sei es bei Tribünen, Vordächern, Unterstellplätzen für Fahrzeuge und anderen Industriebauten. Bei Witterungsänderungen und Stauwärme ist mit Kondensatbildung an der Unterseite der Profile zu rechnen, die erhebliche Schäden verursachen kann.

Dieses Problem löst eine Antikondensatbeschichtung. Sie nimmt die Feuchtigkeit auf, speichert sie und gibt sie langsam wieder an die Luft ab.

So wird ein Abtropfen wirkungsvoll verhindert. Voraussetzung ist eine ausreichende Be- und Entlüftung der betroffenen Fläche gem. DIN 4108.



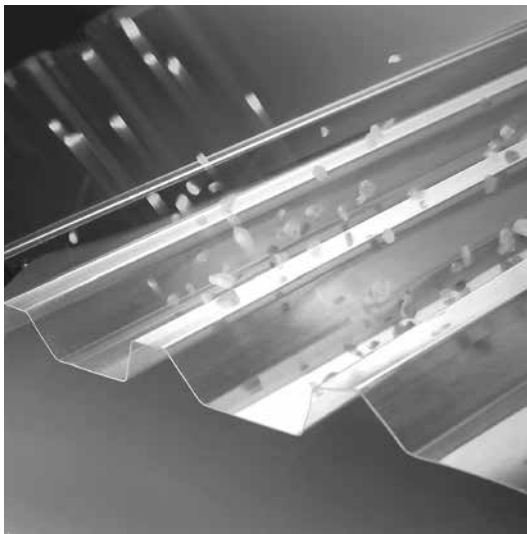
ZUBEHÖR

Lichtplatten

Zu den von uns gelieferten Aluminium-Profiltafeln und Stahltrapezblechen können Sie von uns auch bis zu einer Profilhöhe von 83 mm die passende Lichtplatte bekommen.

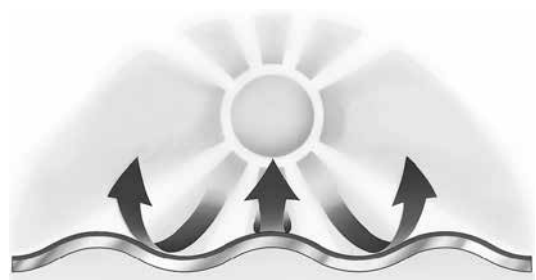
Rhenoplast Lichtplatten zusammengefasst:

- ca. 90 % lichtdurchlässig und dauerhaft hoch transparent
- korrosionssicher und verwitterungsfest
- erhöht schlagzäh, hagelschlaggetestet
- äußerst passgenau
- schwer entflammbar (DIN 4102 B1), kein brennendes Abtropfen



NEU: Rhenoplast OV wetterseitig oberflächenvergütet.
Array

Es handelt sich hierbei um eine Spezialbeschichtung, die mit der Lichtplatte homogen verbunden ist. Sie erhält die hohe Transparenz und Schlagzähigkeit langfristig. Die Lebensdauer der Lichtplatte erhöht sich dadurch um ein Vielfaches.



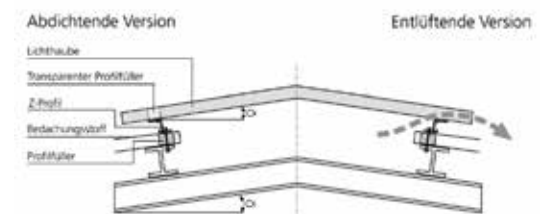
Lichtfirst

Der glasklare Lichtfirst aus PVC-hart ist leicht und durch die profilierte Formgebung stabil und selbsttragend.

Rhenoplast Lichtfirst zusammengefasst:

- ca. 90 % lichtdurchlässig und dauerhaft hoch transparent
- oberflächenvergütet
- nutzbar als entlüfteter First
- selbsttragend
- für Dachneigungen bis 45°
- schwer entflammbar (DIN 4102 B1), kein brennendes Abtropfen

Rhenotop® VarioFirst



Andere Belichtungssysteme auf Anfrage!